

BT-THEATRE 200TW

B06030

DESCRIPTION

Puissant Fresnel théâtre / TV à LED de 200W avec un blanc réglable de 2800K à 6000K, combiné avec un rapport photométrique / prix exceptionnel et un bon rendement lumineux !

CARACTÉRISTIQUES

- Projecteur de théâtre à LED puissant de 200W avec **CCT réglable**.
- Double LED (100W 2800K + 100W 6000K) pour un blanc réglable avec CCT allant de 2800K à 6000K !
- Ce projecteur polyvalent est parfait pour les travaux de télévision, le théâtre, la location, les stands d'exposition !
- Performance photométrique / prix exceptionnel : CRI/Ra > 96, TLCI >98, CQS >96, Rf >94, Rg >100 (@3000K)
- Réglage manuel de l'angle du faisceau : 12° ~ 56° (angle de champ : 20° ~ 67°)
- Préréglages manuels du CCT lorsqu'il est utilisé en mode autonome : 2800K, 3000K, 3200K, 4000K, 4300K, 5600K, 6000K.
- Porte-filtres pour l'utilisation de filtres de couleur et coupe-flux à huit volets inclus.
- Plus besoin de blocs de variateur lourds et coûteux !
- Fonctionnement très silencieux : ventilateur de refroidissement à très faible niveau sonore, à température régulée.
- Écran LCD pour parcourir facilement le menu de configuration !
- Contrôle manuel ou DMX : 5 modes de canaux différents (8bit/16bit dimmer) pour une flexibilité maximale.
- Peut être utilisé en mode DMX 1 canal, avec préréglage CCT de votre choix.
- Préparé pour le DMX sans fil : il suffit de brancher un DONGLE WTR-DMX en option ! (code Briteq® : B04645)
- Enregistrements TV sans scintillement grâce au taux de rafraîchissement réglable de la LED : 600 Hz à 4800 Hz !
- Réglage manuel de la gradation et de la mise au point: alignement facile du projecteur sur scène + utilisation sur les stands d'exposition.
- Choix du comportement de la lampe : lampe halogène (lente) ou LED (rapide).
- Quatre courbes de variation de l'intensité : linéaire, carré, carré inversé, courbe en S.
- En cas d'échec DMX, les modes blackout, freeze ou mode manuel resteront disponibles.
- Fonctionnalité RDM pour une installation et une surveillance à distance faciles : Adressage DMX, mode de canal, température, ...
- Fonction de verrouillage afin d'empêcher les modifications indésirables de la configuration.
- Les réglages par défaut d'usine et les réglages personnels peuvent être mémorisés/chargés.
- Entrées/sorties DMX à 3 et 5 broches, ainsi que des connecteurs d'alimentation verrouillables (compatible Neutrik® PowerCon®) pour une connexion en série facile.



CCT 2800K — SEAMLESS CCT-CONTROL — CCT 6000K

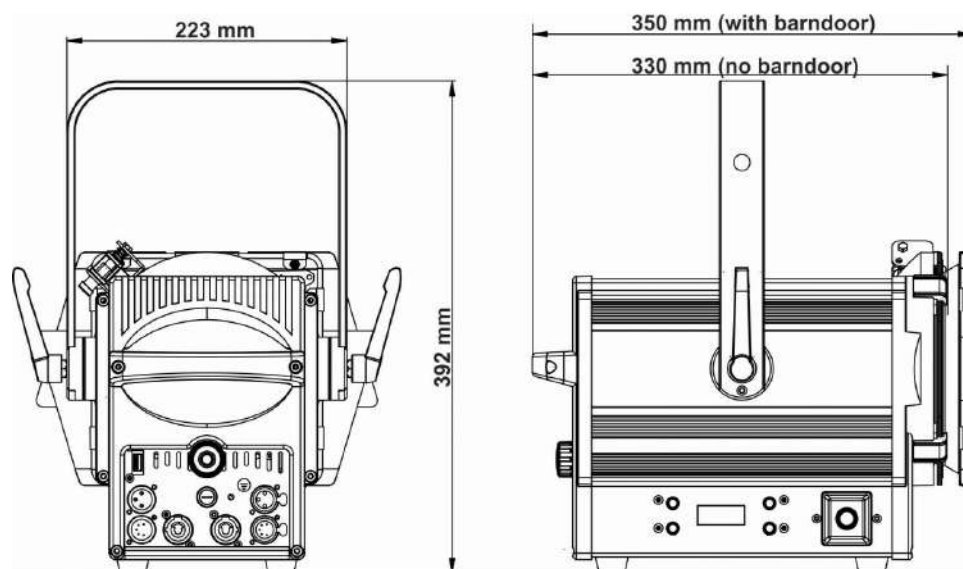
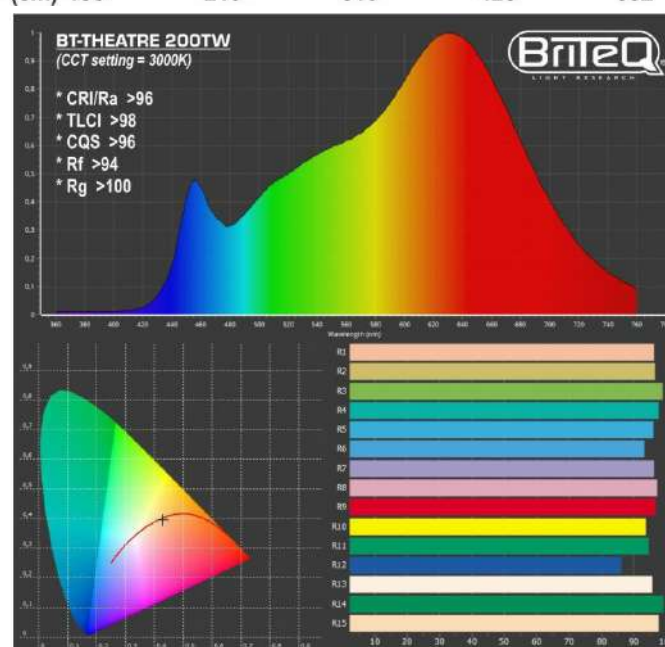
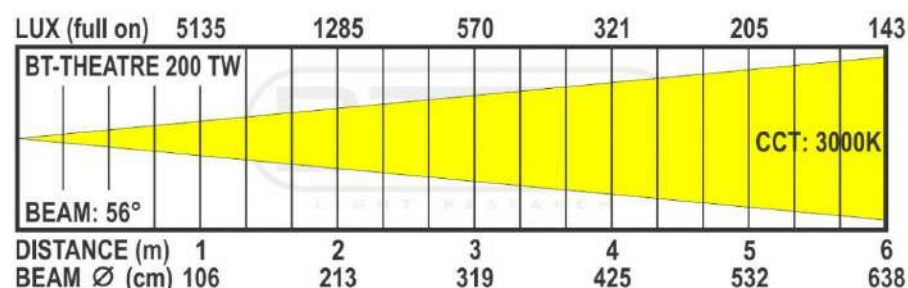
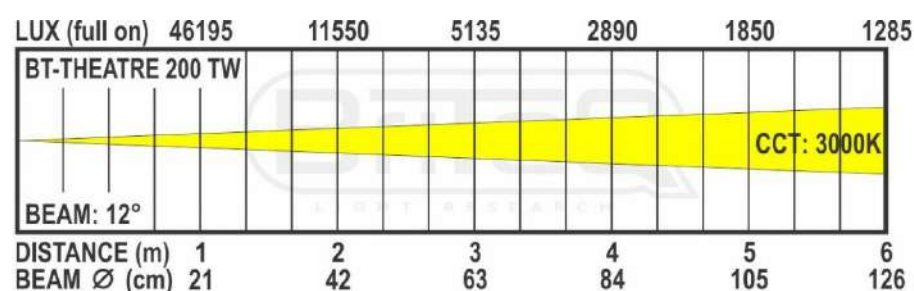


www.briteq-lighting.com | <https://www.facebook.com/Briteq>

Beglec NV has the right to change products and specifications with and without notice. Major as well as minor changes can be involved. This leaflet can contain errors, therefore we advice to consult your local dealer to ensure that actual features and specifications match your requirements. Copyright © 2020 by BEGLEC NV. All rights reserved.

SPECIFICATIONS

Général : Usage	Theatre
Général : Série	non applicable
Général : Dimensions (cm)	See drawing
Général : Poids (kg)	7.2
Général : Alimentation	AC 100 - 240V, 50/60Hz
Général : Etiquette "énergie"	Non
Général : Consommation d'énergie W	105
Général : Couleur	noir
Général : Ecran	LCD
Général : Fixation	M12
Général : IP rating	indoor
Contrôle : Modes	standalone, manual, DMX
Contrôle : manuelle	oui
Contrôle : Master/Slave	Non
Contrôle : SMART-DMX	Non
Contrôle : autonome	fixed
Contrôle : programmable	Non
Contrôle : mise à jour du logiciel	oui
Contrôle : canaux dmx maximale	5
Lumière : lamp socket	aucun
Lumière : Lux	1850 (@ 5m beam 12°)
Lumière : lampe	COB
Lumière : température de couleur min. (K)	2800
Lumière : température de couleur max. (K)	6000
Lumière : CRI	95
Lumière : couleurs	Blanc, Blanc froid, Blanc chaud
Lumière : mélanger les couleurs	oui
Lumière : fonctions	focus manuel, zoom manuel
Lumière : angle faisceau (°) min.	12
Lumière : angle faisceau (°) max.	56
Lumière : taux de rafraîchissement min. (kHz)	0,6
Lumière : taux de rafraîchissement max. (kHz)	4,8
Connexion : entrée	3 pin XLR, 5 pin XLR, PowerCon®, usb
Connexion : sortie	3 pin XLR, 5 pin XLR, PowerCon®, usb
Marque	BRITEQ
EANCode	5420025660303



www.briteq-lighting.com | <https://www.facebook.com/Briteq>

Beglec NV has the right to change products and specifications with and without notice. Major as well as minor changes can be involved. This leaflet can contain errors, therefore we advice to consult your local dealer to ensure that actual features and specifications match your requirements. Copyright © 2020 by BEGLEC NV. All rights reserved.