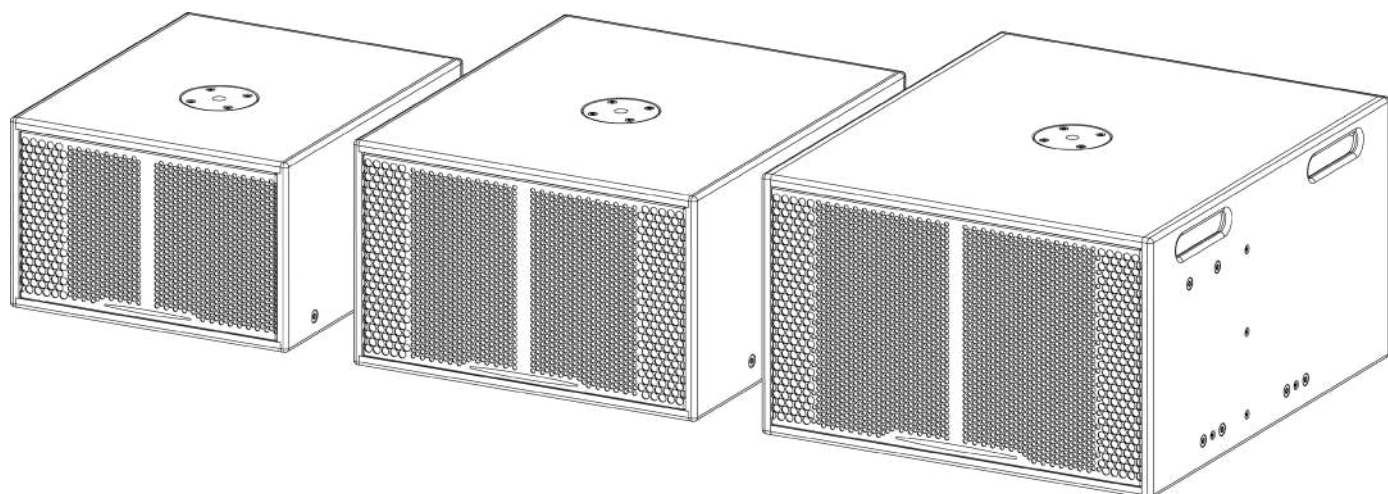


Série iS

APG

Manuel Utilisateur



Informations générales

Série iS - Manuel utilisateur
03/2023

APG France (Active Audio / Arbane Groupe)
8 Rue Johannes Gutenberg - 44340 Bouguenais- France
Tél : 02.40.46.66.64
www.apg.audio/fr

| | |
|--|----|
| 1. Remarques de sécurité et informations générales | 5 |
| 2. La gamme iS | 7 |
| 2.1 Description de la gamme | 7 |
| 2.2 Description du produit | 8 |
| 2.3 Connexions | 11 |
| 2.4 Amplificateurs | 12 |
| 2.5 Exemples de configurations | 13 |
| 2.6 Rigging | 16 |
| 2.7 Maintenance - Pièces détachées | 21 |
| 2.8 Spécifications techniques | 24 |
| 2.9 iS-O : iS Séries special Outdoor | 28 |

1. Remarques de sécurité et informations générales

- Informations sur le risque d'exposition à des niveaux sonores élevés.
- Les enceintes APG sont susceptibles de générer des niveaux de pression acoustique dangereux pour la santé pouvant entraîner des troubles de l'audition. Il est conseillé de ne jamais se tenir à proximité immédiate des enceintes en fonctionnement et de porter des protections auditives quand cela est nécessaire. Respectez le temps maximal d'exposition au bruit selon le niveau sonore et la réglementation en vigueur dans votre pays. Veillez à la protection auditive des auditeurs lors de l'utilisation des systèmes APG.
- Lisez ce manuel avant utilisation et conservez-le.
- Lisez tous les documents relatifs au produit à utiliser avant de le mettre en œuvre et de l'exploiter. N'hésitez pas à contacter APG pour toute question relative au produit.
- Procurez-vous la dernière version du manuel utilisateur en consultant le site APG www.apg.audio.
- Observez tous les avertissements et suivez les consignes et recommandations d'utilisation.
- Assurez-vous de connaître les règles de sécurité concernant l'accrochage, l'empilage ou la mise en place sur mat ou trépied. Le non-respect de ces règles peut exposer des personnes à des blessures potentielles ou la mort.
- Veillez à la sécurité des opérateurs et du public.
- Le personnel doit porter des équipements de protection individuels (EPI) durant chaque étape d'installation du produit (casque, gants, chaussures de sécurité au minimum).
- L'installation des produits APG ne doit s'opérer que par du personnel qualifié formé aux techniques de suspension des produits (« Rigging ») et aux recommandations de sécurité énoncées dans ce manuel.
- Toujours vérifier la stabilité, la résistance à la charge, la planéité et l'horizontalité du support. Empêcher l'accès au public autour du système, éviter qu'il soit possible de pousser ou d'escalader l'empilement des enceintes. Utiliser des sangles pour éviter tout basculement.
- Ne pas stocker le produit sur un chariot, pied, trépied, étrier ou table instable.
- Utiliser les produits avec les accessoires spécifiés par le fabricant.
- Inspectez les produits et accessoires de levage avant chaque utilisation.
- N'installez pas un équipement défectueux ou qui présente un risque de casse et faites-le réparer par du personnel qualifié ou par APG.
- Confier toute réparation à du personnel qualifié ou par APG. Des réparations sont nécessaires si l'appareil est endommagé d'une façon quelconque, par exemple : cordon ou prise d'alimentation endommagé, liquide renversé ou objet tombé à l'intérieur de l'appareil, exposition de l'appareil à la pluie ou à l'humidité pendant de longues périodes, appareil qui ne fonctionne pas normalement ou que l'on fait tomber.
- Toute opération de maintenance non autorisée induira l'annulation de la garantie du produit.
- Procédez à des vérifications de sécurité et de conformité des accessoires, enceintes et accessoires tiers de façon périodique au moins une fois par an.
- Respectez la capacité de charge maximum de chaque configuration et procédez à des simulations de conformité grâce aux outils APG Tools, APG Uniline Aiming Tool, AFMG EASE Focus 3.
- Utiliser uniquement avec un chariot, un trépied, un support ou une table spécifiée par le fabricant ou vendu avec l'appareil. Si un chariot est utilisé, déplacer l'ensemble chariot-appareil avec précaution afin de ne pas le renverser, ce qui pourrait entraîner des blessures.
- Ne pas installer à proximité d'une source de chaleur telle qu'une flamme nue, un radiateur, une bouche de chaleur, un poêle ou tout autre appareil produisant de la chaleur (dont les amplificateurs).
- Ne pas exposer le produit à des conditions extrêmes telles que l'humidité (pluie, eau de mer, condensation, humidité ambiante...), la chaleur excessive (soleil, chauffage...) sur une longue période.
- Prendre en compte les effets du vent. Il commence à être délicat d'utiliser un système suspendu si la vitesse du vent est supérieure à 25km/h. Dans ces conditions le système devra être suffisamment assuré à l'aide de drisses et de sangles afin d'éviter tout mouvement. Si la vitesse du vent excède 72km/h, le système devra être obligatoirement posé au niveau du sol.
- Lors d'une prestation en plein air il est conseillé de se renseigner sur les conditions météorologiques et de suivre le bulletin météo local et les recommandations des autorités compétentes. Un anémomètre peut-être utilisé à hauteur du système.



- Utiliser un système secondaire de sécurité pour toute accroche d'enceinte APG.
- Le produit est destiné à une utilisation par des professionnels formés aux métiers de l'audio professionnel.
- APG décline toute responsabilité en cas d'utilisation d'accessoires non validés ou de non respect des consignes et règles de sécurité.
- Les produits APG sont garantis 5 ans. La garantie totale de cinq ans couvre les filtres et les transducteurs contre tous vices de fabrication dans des conditions normales d'utilisation des produits.
- APG mène une politique de recherche et de développement destinée à l'amélioration de ses produits. Pour cette raison, de nouveaux matériaux, méthodes de fabrication et changements de principe peuvent être introduits sans avertissement préalable. De ce fait, un produit APG peut différer sous certains aspects de sa description publiée, toutefois, sauf indication contraire, ses caractéristiques seront supérieures ou égales à celles publiées.
- Elimination des équipements électriques ou électroniques
- Ce symbole sur le produit ou sur son emballage indique qu'il ne sera pas traité comme des déchets ménagers. Au lieu de cela il sera remis au point de collecte applicable pour le recyclage d'équipement électrique et électronique. En s'assurant du recyclage, vous aiderez à empêcher de potentielles conséquences pour l'environnement et la santé humaine, qui pourraient être causées par le non traitement de ce produit. Le recyclage de matières aidera à préserver les ressources naturelles. Pour des informations plus détaillées sur le recyclage de ce produit, veuillez contacter votre bureau local, votre organisme de collecte des déchets ou votre revendeur.



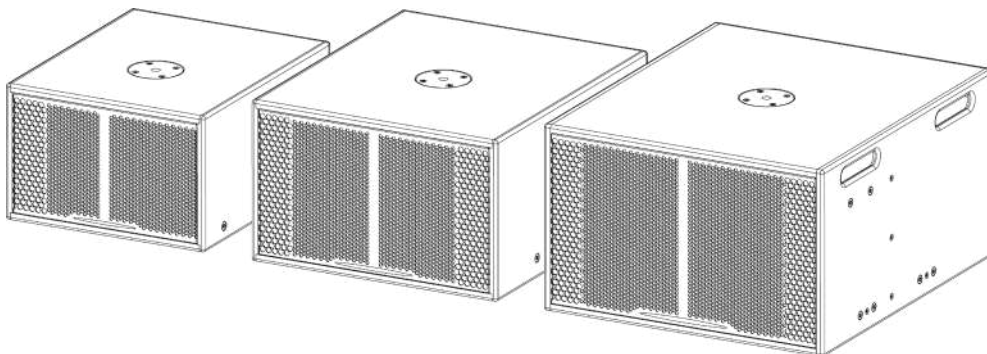
2. La gamme iS

2.1 Description de la gamme

iS Series est une gamme composée de 3 enceintes de basses de haute-qualité dédiées aux installations professionnelles.

Esthétiques et compactes, elles délivrent un niveau sonore important tout en offrant une haute qualité de restitution sonore.

Conçues pour l'installation fixe, les enceintes iS Series disposent d'options ergonomiques leur permettant une intégration facile et rapide.



2.2 Description du produit

iS110

Le caisson de grave iS110 a été conçu pour ajouter une extension de graves profonds aux enceintes de la gamme d'installation tout en discrétion.

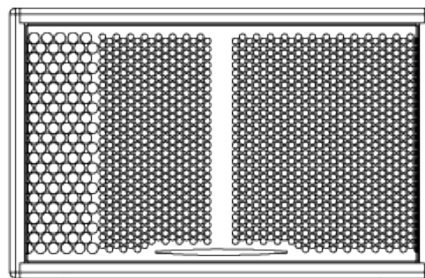
L'iS110 est équipé d'un haut-parleur de 10" chargé en bass reflex. Cette conception acoustique exclusive a pour effet de réduire fortement les volumes de charge afin d'aboutir à un rapport {taille / fréquence de coupure basse} optimal tout en gagnant en efficacité acoustique.

L'iS110 est équipée de deux connecteurs SPEAKON NL4.

La réponse en fréquence s'étend de 45Hz à 150Hz.

Il est très compact et peut être positionné horizontalement et verticalement pour une intégration visuelle optimale en effet il est possible de le disposer ou fixer au mur grâce à des pattes de fixation optionnelles (iS110KMV). Encastrée dans un pan coupé, la connectique est protégée et permet un câblage discret. Il se destine naturellement à l'extension de grave des enceintes type iX et DX. L'iS110 existe en version blanche ou noire pour une intégration encore plus efficace.

En installation fixe, les dimensions compactes de l'iS110 permettent une disposition non-obstructive dans des environnements restreints et peuvent parfaitement s'intégrer sous de petites scènes ou estrades ou même sous des sièges ou banquettes. Il est parfait pour des lieux comme, par exemple, des petits théâtres, des lieux de conférence ou des bars à thème.



iS112

Le modèle iS112 est un subwoofer compact dédié aux applications mobiles et aux installations fixes de petite envergure. Il est équipé d'un haut-parleur de 12".

Sa conception acoustique a pour effet de réduire considérablement les volumes de charge afin d'obtenir un rapport {taille / fréquence de coupure basse} le plus faible possible tout en gagnant en efficacité acoustique.

Cette double charge du haut-parleur avec un volume avant et arrière apporte également un véritable contrôle mécanique du débattement de la membrane et une réduction de la distorsion.

Au plan ergonomique l'iS112 intègre une embase à vis pour tube de couplage, connectique intégrée et protégée, des patins amortissants et antidérapants.

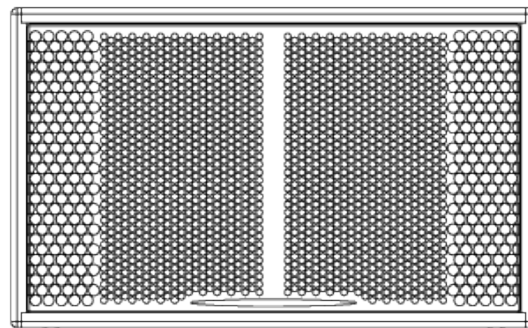
L'iS112 est équipée de deux connecteurs SPEAKON NL4.

En installation fixe, ses dimensions réduites facilitent son intégration dans des espaces restreints, sous de petites scènes, estrades ou même des banquettes.

La restitution sonore se caractérise par un grave précis à partir de 45Hz traduit par un bel impact sonore et beaucoup de musicalité dans les basses.

L'iS112 s'associe parfaitement aux enceintes type iX et DX pour constituer des systèmes de façade efficace dans les petits lieux de concerts, les bars et petits clubs, en salles de conférences.

L'iS112 sera apprécié des systèmes mobiles en prestation pour sa compacité et sa portabilité notamment en événements corporatifs. Ce subwoofer est également adapté à la sonorisation répartie en installation. Le rendu d'impact sonore et la dynamique de l'iS112 le rendent performant pour l'application "drum fill" sur des petites scènes. Pour bénéficier du maximum de performances et de protection, l'iS112 doit être exclusivement utilisé avec un processeur et un amplificateur APG.



iS115

Le modèle iS115 est un subwoofer de format compact servant aussi bien en installation fixe qu'en prestation.

Il est équipé d'un haut-parleur de 15" Néodyme, la charge acoustique étant le bass-reflex.

Cette conception acoustique exclusive a pour effet de réduire fortement les volumes de charge afin d'aboutir à un rapport {taille / fréquence de coupure basse} optimal tout en gagnant en efficacité acoustique. Cette double charge du haut-parleur avec un volume avant et arrière apporte également un véritable contrôle mécanique du débattement de la membrane et une réduction de la distorsion.

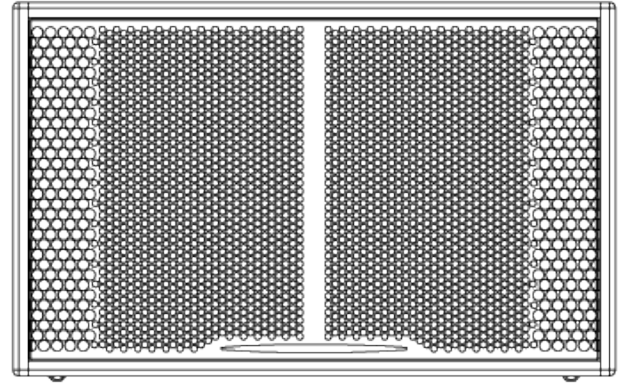
Au niveau ergonomique l'iS115 intègre de multiples fonctions : deux poignées intégrées, une connectique protégée et discrète entièrement encastrée, une embase de tube à vis et des patins.

L'iS115 est équipée de deux connecteurs SPEAKON NL4.

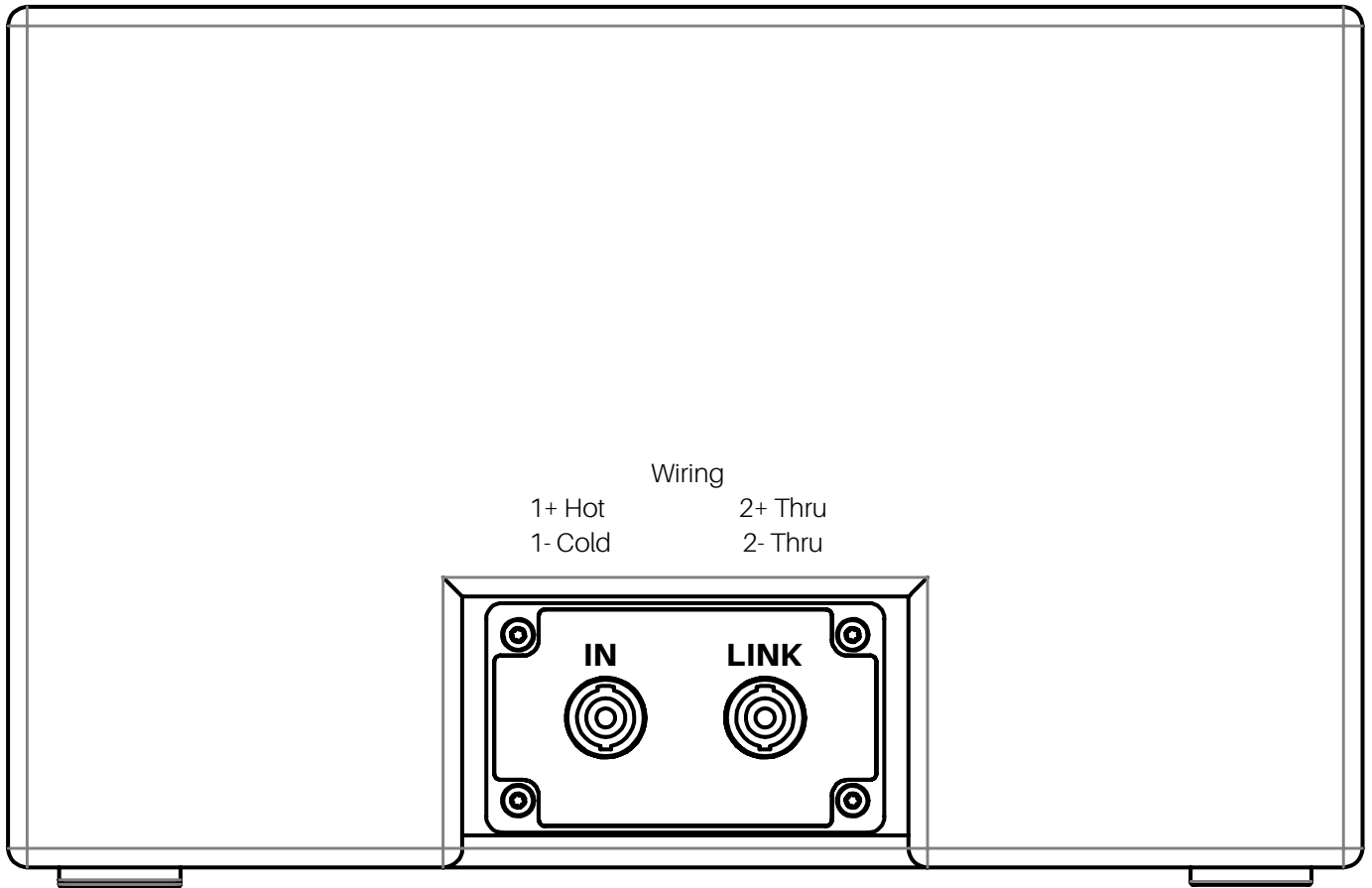
L'iS115 est idéal dans toutes les applications où l'on recherche une puissance maximale au regard de son faible encombrement. Il se destine naturellement à l'extension de grave des enceintes DX et se marie très bien avec l'Uniline Compact en configuration réduite. En installation fixe, les dimensions réduites de l'iS115 permettent une disposition non-obstruive dans des environnements restreints et peut parfaitement s'intégrer sous de petites scènes ou estrades ou même sous des sièges ou banquettes. Il est parfait pour des lieux tels que des théâtres, petits lieux de concerts, salles de conférence, bars musicaux ou encore des petits clubs. En système mobile il convient à la sonorisation de petits concerts et événements, en animation. Ce subwoofer est également adapté à la sonorisation répartie de grands espaces.

Les options d'accroche permettent sa fixation au plafond avec la possibilité de couplage avec des enceintes DX12 ou DX15. Avec ces mêmes enceintes, en mode posé sur scène, il permet de constituer un système type "drum fill" compact et très efficace.

L'iS115 travaille dans les basses fréquences à partir de 40Hz et apporte un grave d'une grande musicalité et d'une précision maximale même dans des cas d'acoustique défavorable. Pour bénéficier du maximum de performances et de protection, l'iS115 doit être exclusivement utilisé avec un processeur et un amplificateur APG.



2.3 Connexions



La face arrière des caissons de basse iS Series sont équipés de deux connecteurs NL4. Les quatre broches des deux connecteurs sont reliées en parallèle. Les enceintes occupent les points 1+/1-.

Le connecteur IN permet de recevoir le signal audio. Le connecteur LINK permet de le redistribuer vers un autre caisson de basse iS connectée en parallèle.

Le brochage interne des enceintes iS figurent dans le tableau ci-dessous.

| NL4 | 1+ | 1- | 2+ | 2- |
|--------------------------|---------|----------|------|------|
| Connecteurs face arrière | Hot (+) | Cold (-) | THRU | THRU |

2.4 Amplificateurs

ATTENTION

Les enceintes APG doivent impérativement être alimentées par des amplificateurs APG ou Powersoft avec le preset d'enceinte correspondant. Le non respect de cet avertissement peut causer des dommages sur les composants des enceintes et l'expérience utilisateur ne sera pas optimale.

| | DA8 | DA12 |
|-------|-----|------|
| iS110 | 8 | 8 |
| iS112 | 8 | 8 |
| iS115 | 8 | 8 |

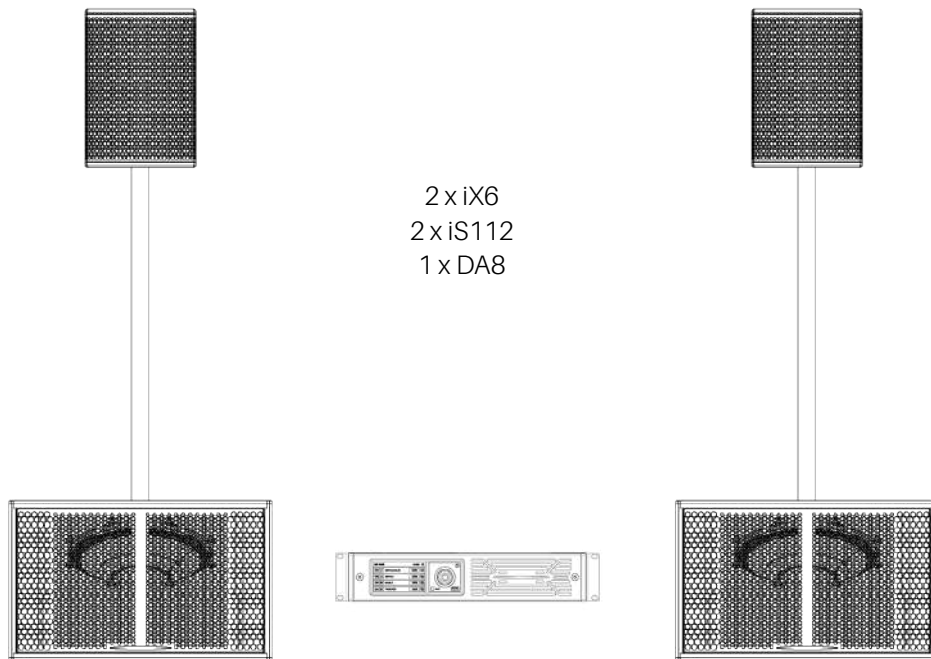
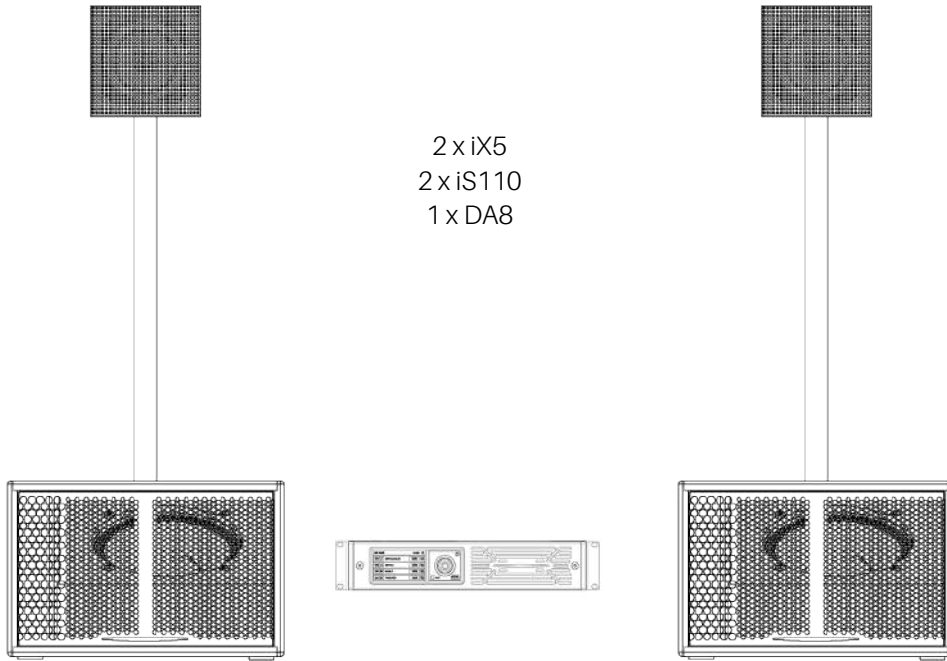
Tableau connexion enceintes/amplis

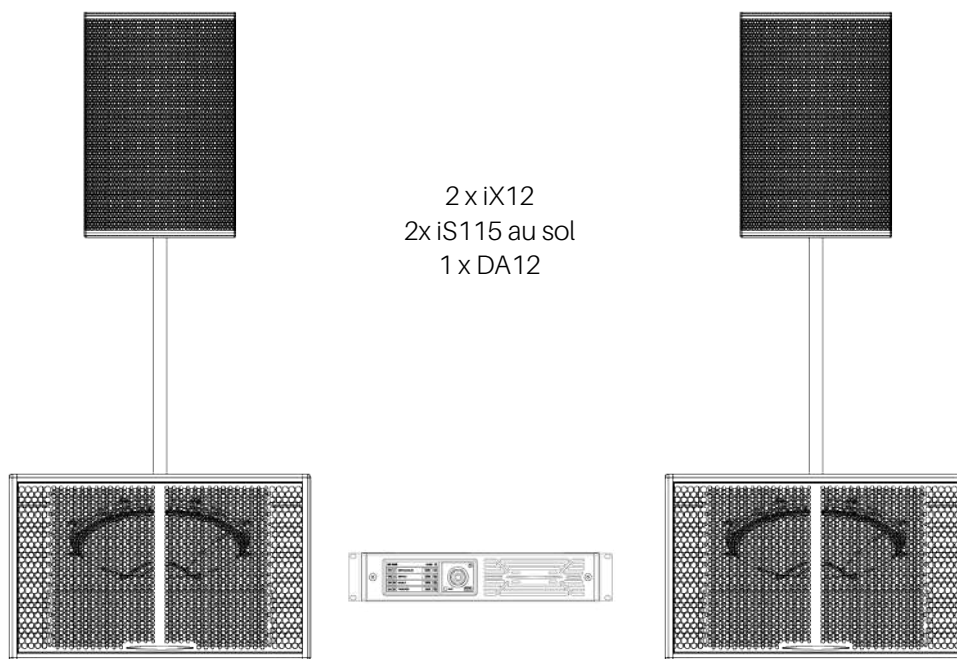
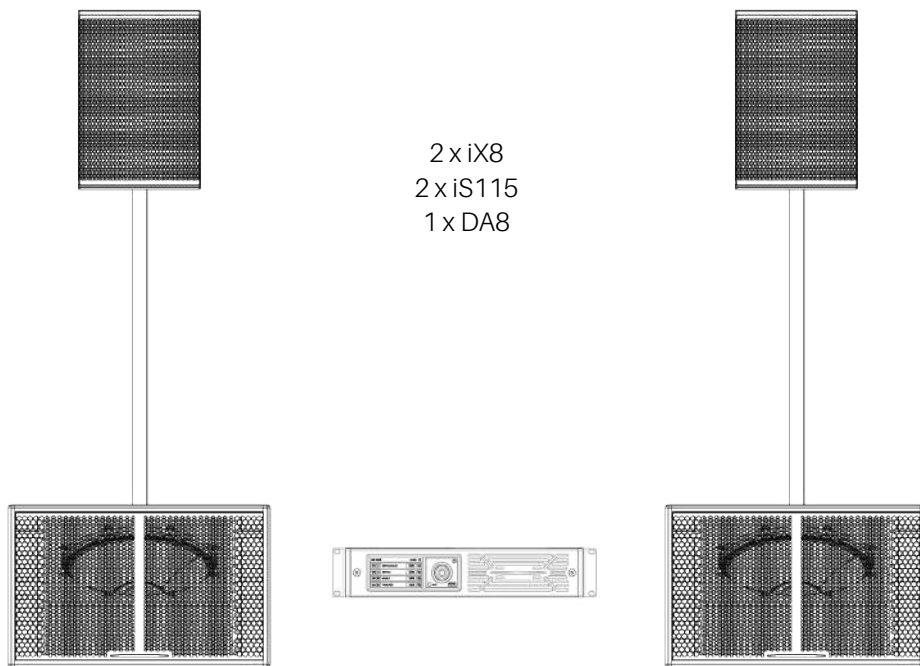
Afin de conserver une restitution sonore de qualité, le câblage sera réalisé avec du câble pour haut-parleur souple de section 2.5mm² ou 4mm² au minimum pour des longueurs allant jusqu'à 35m maximum pour une enceinte par canal.

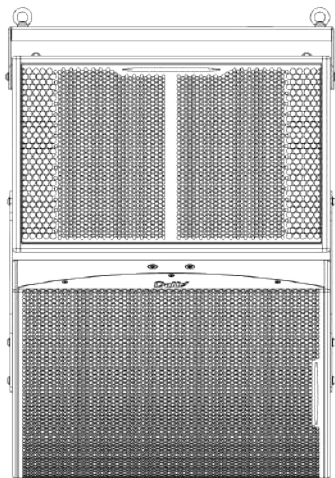
| | Section recommandé [mm ²] | Longueur maximum recommandé [m] |
|-----------|---------------------------------------|---------------------------------|
| iS110 | 2.5mm ² | 35m |
| iS110 x 2 | 2.5mm ² | 15m |
| iS112 | 2.5mm ² | 35m |
| iS112 x 2 | 2.5mm ² | 15m |
| iS115 | 4mm ² | 35m |
| iS115 x 2 | 4mm ² | 15m |

Tableau de recommandations de choix de câbles à utiliser

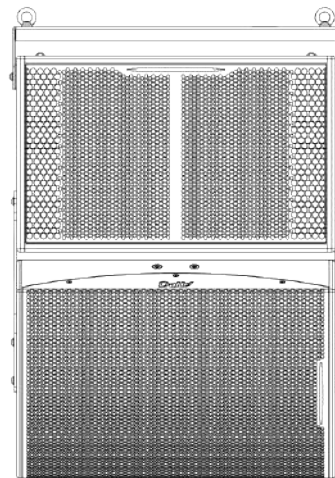
2.5 Exemples de configurations







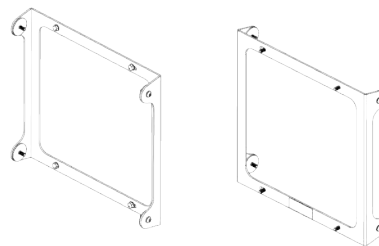
2 x iX12
2 x iS115 suspendus
1 x DA12



2.6 Rigging

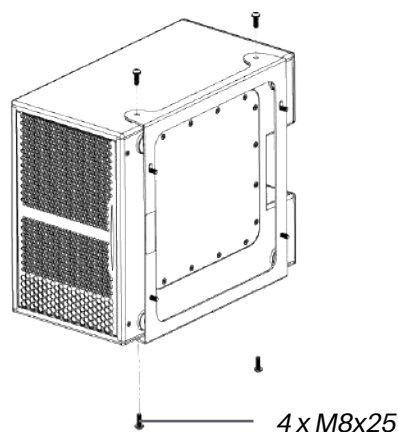
Accessoire d'accroche iS110

L'iS110 peut être posé au sol horizontalement, ou positionné verticalement contre un mur grâce à l'accessoire de fixation iS110KMV.

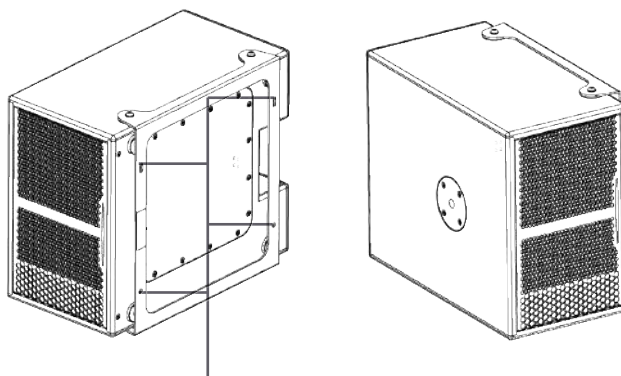


Accessoire de fixation murale ou plafond iS110KMV

1. Poser l'accessoire de fixation sur le dessous de l'enceinte puis fixer celui-ci à l'aide des vis M8x25 prévu à cet effet.



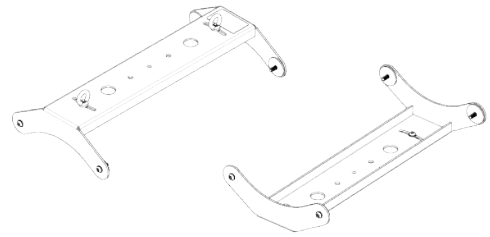
2. Si besoin, il est possible de fixer l'ensemble sur un pan de mur à l'aide des trous de fixation.



Trous de fixation pour une installation sur un pan de mur

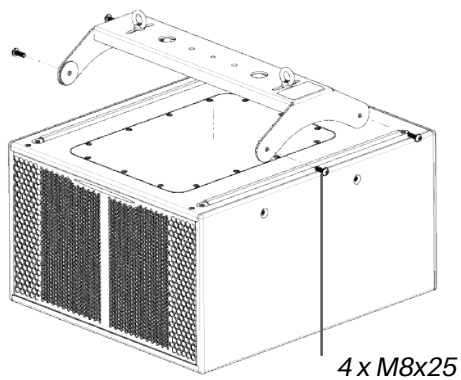
Accessoire d'accroche iS112

L'iS112 peut être posé au sol ou suspendu grâce à l'accessoire de fixation iS112BH.

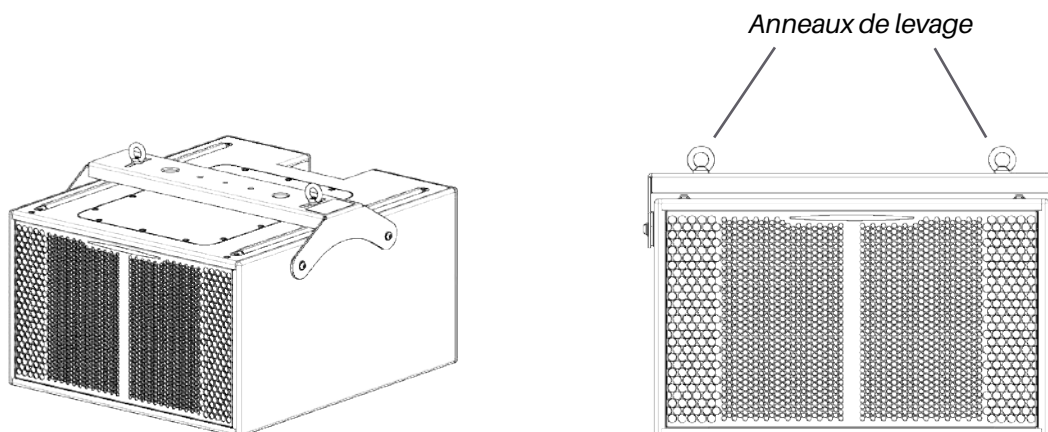


Bumper d'accroche iS112BH

1. Poser l'accessoire de fixation sur le dessous de l'enceinte puis fixer celui-ci à l'aide des vis M8x25 prévu à cet effet.

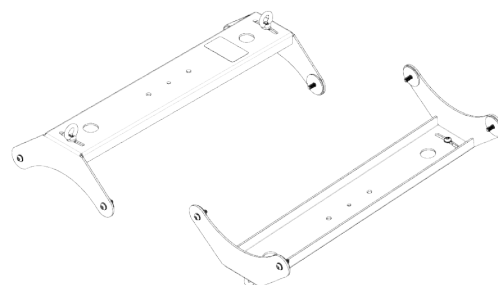


2. Utilisez les anneaux de levage afin de suspendre et de sécuriser l'enceinte avec un palan par exemple.



Accessoires d'accroche iS115

L'iS115 peut être posé au sol ou suspendu grâce à l'accessoire de fixation iS115BH.



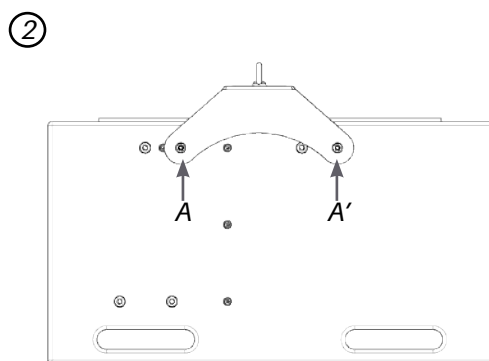
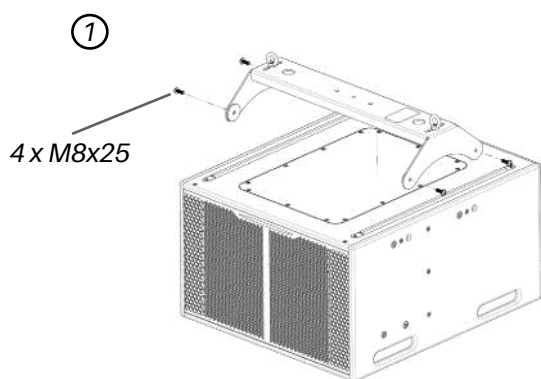
Etrier d'accroche iS115BH

1. Poser l'accessoire de fixation sur le dessous de l'enceinte.

ATTENTION :

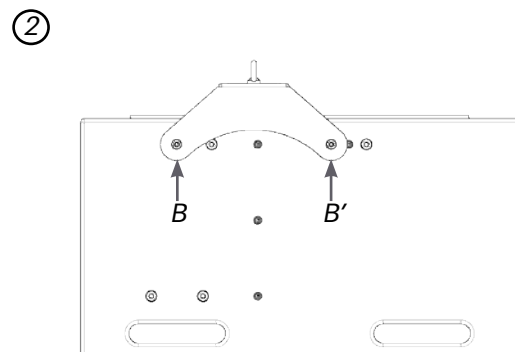
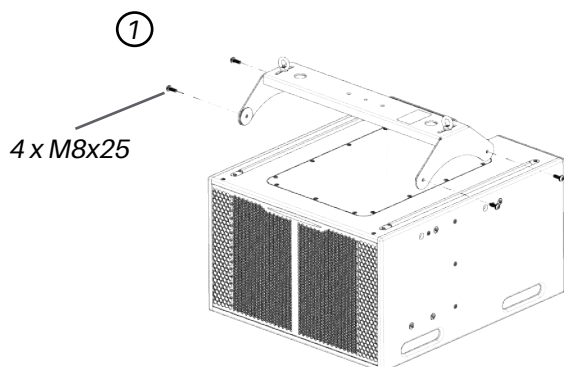
- Pour une utilisation seul de l'iS115, veillez à bien fixer l'étrier au points d'accroche (A et A') correspondant puis fixer celui-ci à l'aide des vis M8x25 prévu à cet effet.

Utilisation seul

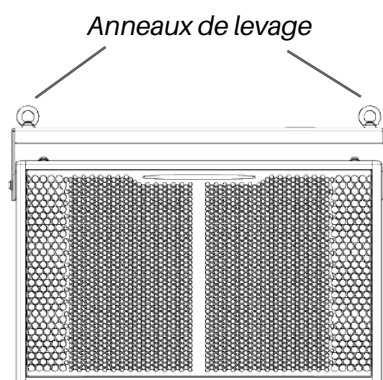
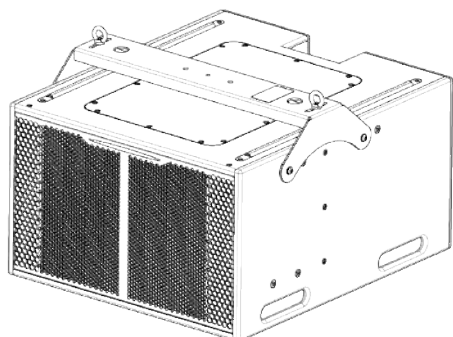


- Pour une utilisation couplé avec l'iX12, veillez à bien fixer l'étrier au points d'accroche (B et B') correspondant puis fixer celui-ci à l'aide des vis M8x25 prévu à cet effet.

Utilisation couplé avec iX12

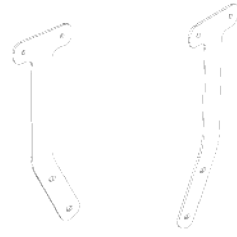


2. Utilisez les anneaux de levage afin de suspendre et de sécuriser l'enceinte avec un palan par exemple.



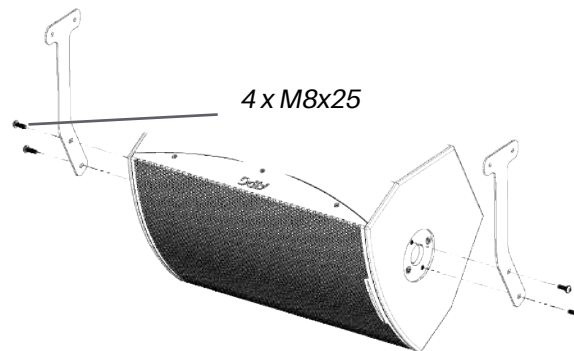
Pièce de jonction iS115 et iX12

L'iS115 dispose aussi d'une pièce de jonction LKiS115-iX12 permettant un couplage avec une iX12.

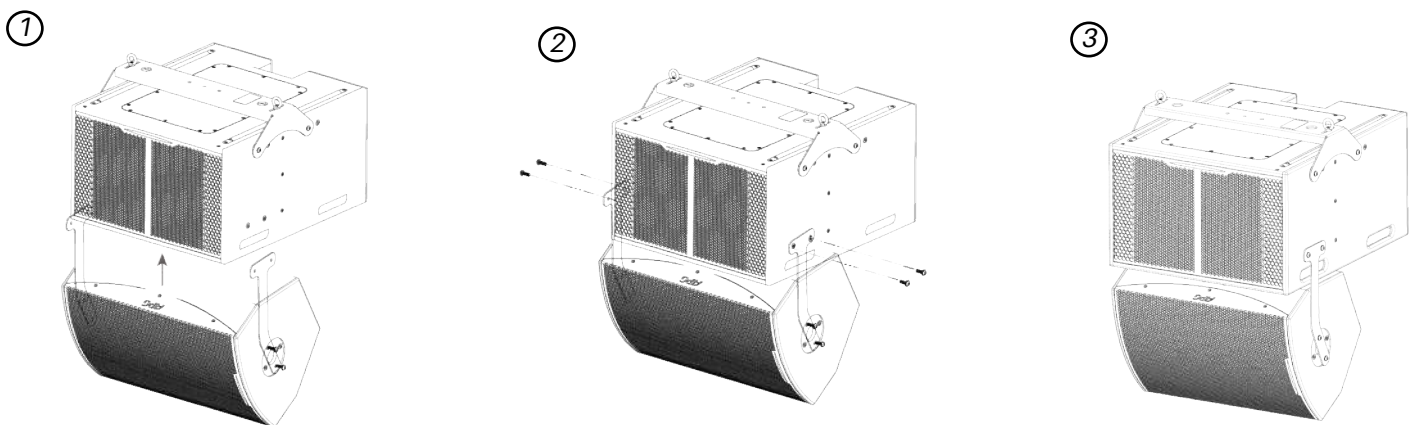


Pièce de jonction LKiS115-iX12

1. Mettre l'enceinte iX12 horizontalement et fixer les pièces de jonction de chaque côté de l'iX12.

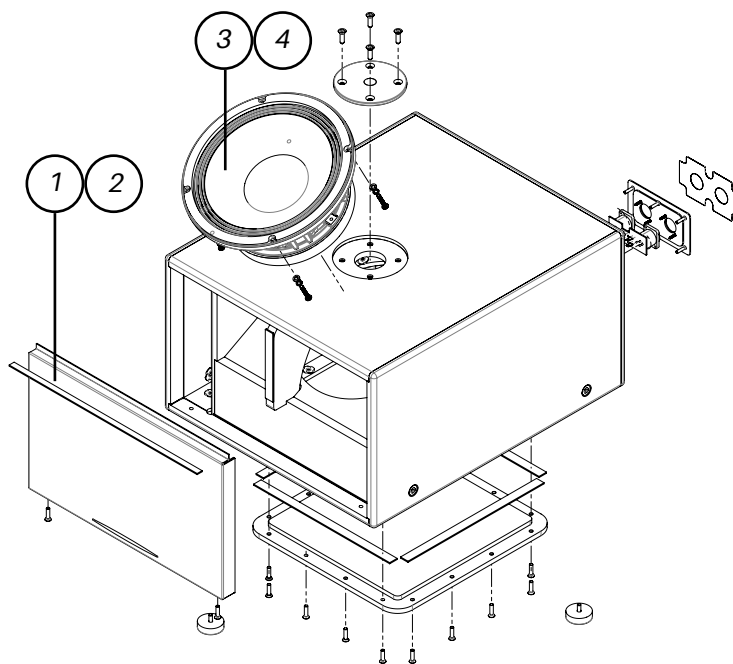


2. Assemblez l'ensemble en rapprochant l'iX12 sous l'iS115 puis fixer les pièces de jonctions à l'iS115 à l'aide des vis M8x25.



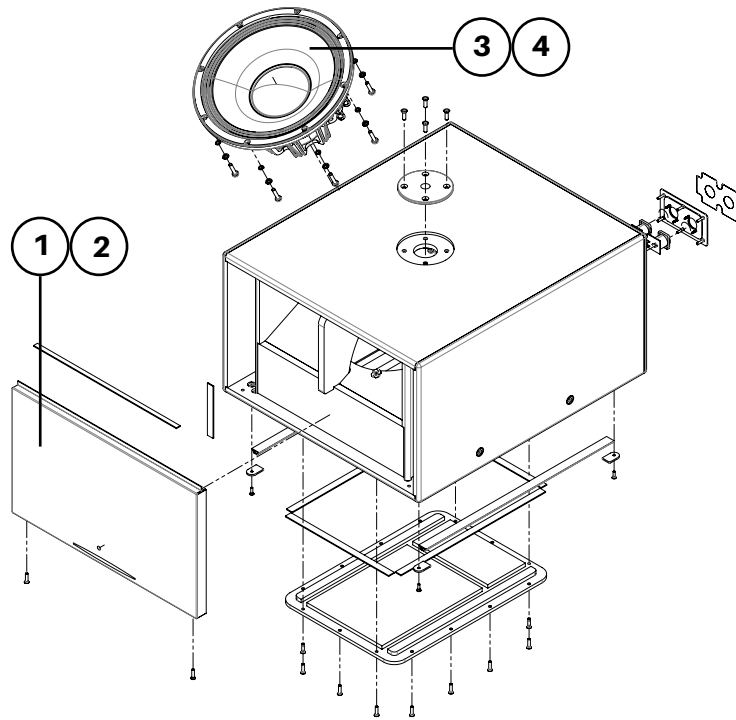
2.7 Maintenance - Pièces détachées

Enceinte iS110



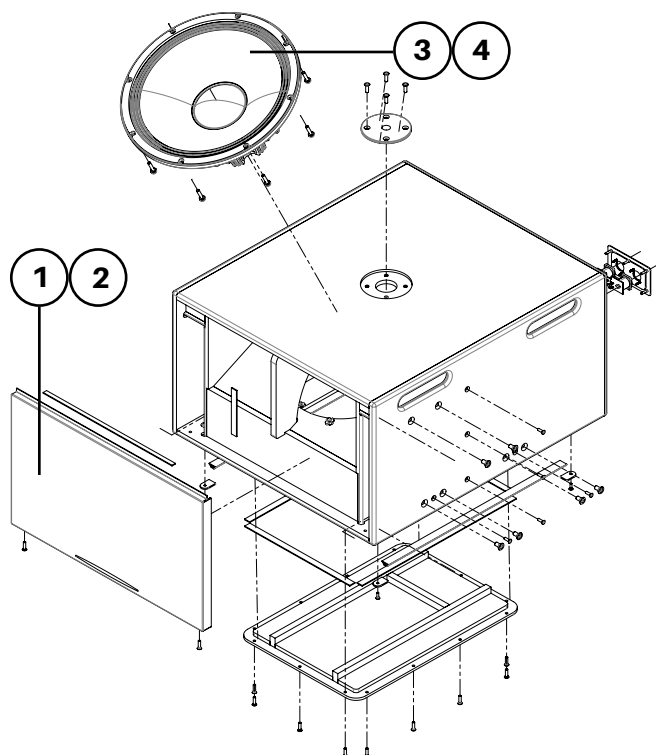
| REPERE | REFERENCE | DESIGNATION |
|--------|-----------|--------------------------|
| 1 | PRS_1193 | Grille iS110 noire |
| 2 | PRS_1194 | Grille iS110 blanche |
| 3 | PRS_1126 | Recone kit pour PST_1508 |
| 4 | PRS_1195 | HP PST_1508_complet |

Enceinte iS112



| REPERE | REFERENCE | DESIGNATION |
|--------|-----------|--------------------------|
| 1 | PRS_1196 | Grille iS112 noire |
| 2 | PRS_1197 | Grille iS112 blanche |
| 3 | PRS_1198 | Recone kit pour PST_1524 |
| 4 | PRS_1199 | HP PST_1524_complet |

Enceinte iS115

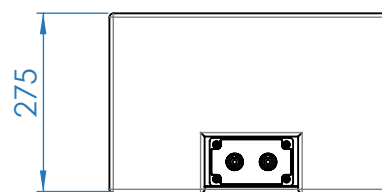
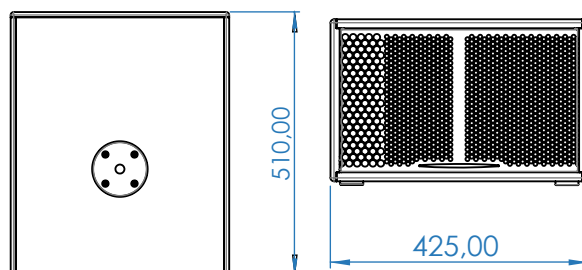


| REPÈRE | REFERENCE | DESIGNATION |
|--------|-----------|--------------------------|
| 1 | PRS_1200 | Grille iS115 noire |
| 2 | PRS_1201 | Grille iS115 blanche |
| 3 | PRS_1202 | Recone kit pour PST_1541 |
| 4 | PRS_1203 | HP PST_1541_complet |

2.8 Spécifications techniques

Enceinte iS110

| | |
|---|----------------------------|
| Caractéristiques | |
| Bande fréquentielle d'utilisation (± 10 dB) | 45 Hz - 150 Hz |
| SPL max à 1m | 132 dB SPL (1) |
| Directivité nominale (H° x V°) | Omnidirectionnel (2) |
| Impédance nominale | 8 ohms |
| Composants | |
| Transducteurs | 1 x 10" Ferrite |
| Topologie des sources | Double chambre interactive |
| Charge acoustique | Bass Reflex |
| Voies et sections d'amplifications | 1 voie, mono amplifiée |
| Puissances | |
| Puissance AES (W) | 500 W (3) |
| Puissance admissible maximale (W) | 2000 W (4) |
| Caractéristiques physiques | |
| Dimensions H, L, P (mm) | 275 x 425 x 510 mm |
| Poids (kg) | 19,2 kg |
| Connecteurs | 2 x Speakon NL4MP (5) |
| IP | 43 |



(1) Niveau crête à 1m, 2πsr, avec bruit rose de facteur de crête de 12dB et preset APG

(2) Directivité nominale à -6dB

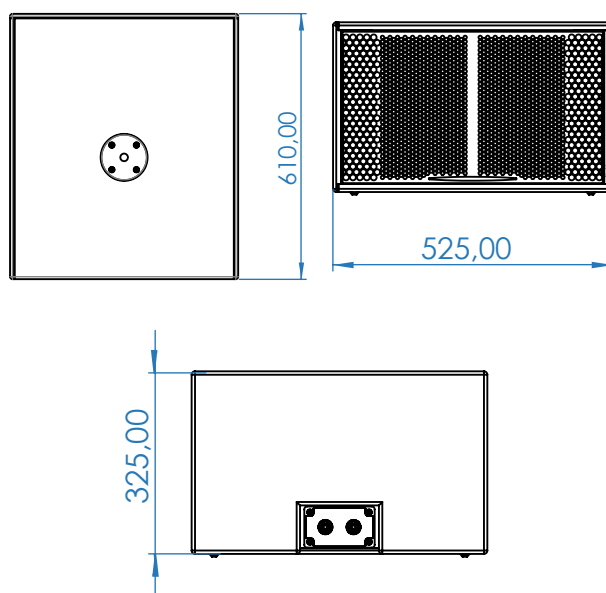
(3) Puissance continue selon AES2-2012 dans Re

(4) Puissance instantanée selon AES2-2012 dans Re

(5) Les embases SPEAKON 4 sont câblées point chaud en 1+, point froid en 1- (2+, 2- Thru)

Enceinte iS112

| | |
|---|----------------------------|
| Caractéristiques | |
| Bande fréquentielle d'utilisation (± 10 dB) | 45 Hz - 150 Hz |
| SPL max à 1m | 137 dB SPL (1) |
| Directivité nominale (H° x V°) | Omnidirectionnel (2) |
| Impédance nominale | 8 ohms |
| Composants | |
| Transducteurs | 1 x 12" Néodyme |
| Topologie des sources | Double chambre interactive |
| Charge acoustique | Bass Reflex |
| Voies et sections d'amplifications | 1 voie, mono amplifiée |
| Puissances | |
| Puissance AES (W) | 800 W (3) |
| Puissance admissible maximale (W) | 3200 W (4) |
| Caractéristiques physiques | |
| Dimensions H, L, P (mm) | 325 x 525 x 610 mm |
| Poids (kg) | 24,1 kg |
| Connecteurs | 2 x Speakon NL4MP (5) |
| IP | 43 |



(1) Niveau crête à 1m, 2 π sr, avec bruit rose de facteur de crête de 12dB et preset APG

(2) Directivité nominale à -6dB

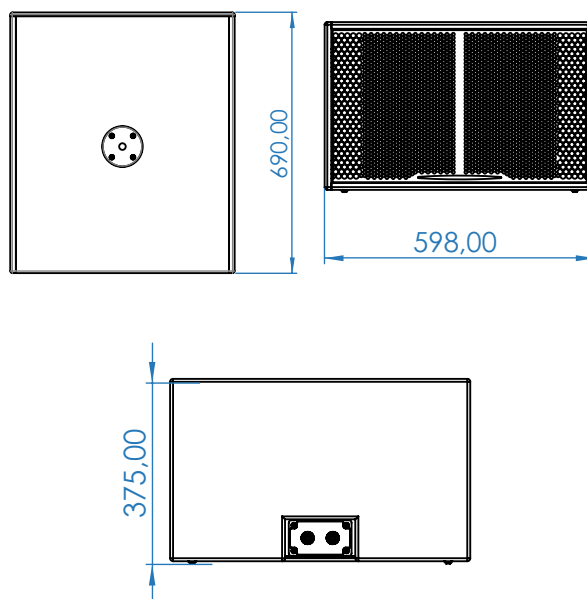
(3) Puissance continue selon AES2-2012 dans Re

(4) Puissance instantanée selon AES2-2012 dans Re

(5) Les embases SPEAKON 4 sont câblées point chaud en 1+, point froid en 1- (2+, 2- Thru)

Enceinte iS115

| | |
|---|----------------------------|
| Caractéristiques | |
| Bande fréquentielle d'utilisation (± 10 dB) | 42 Hz - 120 Hz |
| SPL max à 1m | 138 dB SPL (1) |
| Directivité nominale (H° x V°) | Omnidirectionnel (2) |
| Impédance nominale | 8 ohms |
| Composants | |
| Transducteurs | 1 x 15" Néodyme |
| Topologie des sources | Double chambre interactive |
| Charge acoustique | Bass Reflex |
| Voies et sections d'amplifications | 1 voie, mono amplifiée |
| Puissances | |
| Puissance AES (W) | 900 W (3) |
| Puissance admissible maximale (W) | 3600 W (4) |
| Caractéristiques physiques | |
| Dimensions H, L, P (mm) | 375 x 598 x 690 mm |
| Poids (kg) | 32,7 kg |
| Connecteurs | 2 x Speakon NL4MP (5) |
| IP | 43 |



(1) Niveau crête à 1m, 2 π sr, avec bruit rose de facteur de crête de 12dB et preset APG

(2) Directivité nominale à -6dB

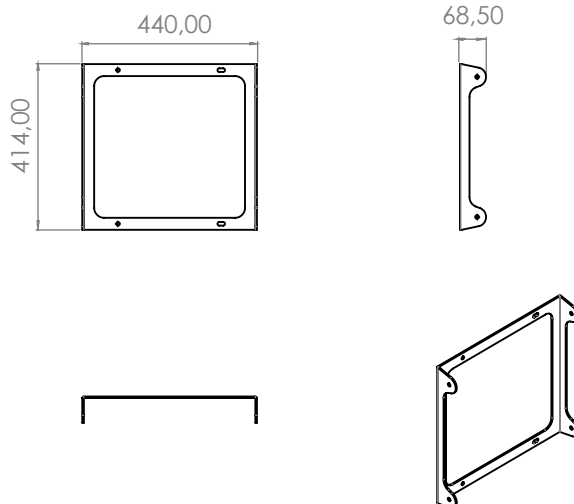
(3) Puissance continue selon AES2-2012 dans Re

(4) Puissance instantanée selon AES2-2012 dans Re

(5) Les embases SPEAKON 4 sont câblées point chaud en 1+, point froid en 1- (2+, 2- Thru)

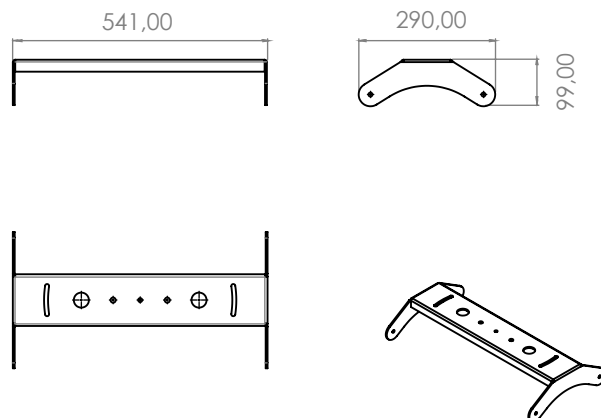
iS110KMV

| | |
|----------------------------|----------------------|
| Caractéristiques physiques | |
| Dimensions H,L,P (mm) | 414 x 440 x 68,50 mm |
| Poids (kg) | 2,5 kg |
| Charge maximum (kg) | 20 kg |



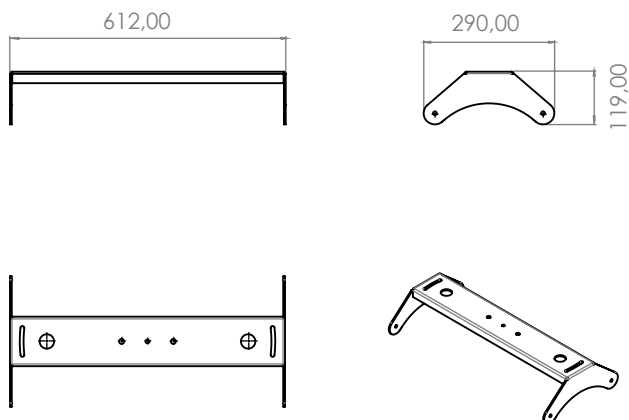
iS112BH

| | |
|----------------------------|-------------------|
| Caractéristiques physiques | |
| Dimensions H,L,P (mm) | 99 x 541 x 290 mm |
| Poids (kg) | 3,4 kg |
| Charge maximum (kg) | 25 kg |



iS115BH

| | |
|----------------------------|--------------------|
| Caractéristiques physiques | |
| Dimensions H,L,P (mm) | 119 x 612 x 290 mm |
| Poids (kg) | 3,9 kg |
| Charge maximum (kg) | 55 kg |



2.9 iS-O : iS Séries special Outdoor

Enceintes IP54

Ebénisterie

Pour l'ébénisterie, APG utilise exclusivement du multiplis de bouleau baltique traitée avec un revêtement polyuréthane contre l'humidité et les projections d'eau. Ce revêtement offre une meilleure résistance aux UV ainsi qu'aux environnements humides.

Grille

Grille en acier traité anti-corrosion, résistant à l'eau.

Accessoires

Etrier de fixation et visserie en inox résistant à l'eau.

Composants

Les membranes des haut-parleurs d'iS-O dispose d'un traitement waterproof résistant l'eau.

Connecteurs

Les iS-O sont livrées avec des connecteurs presse-étoupe en version standard. Des connecteurs Speakon sont disponibles sur demande spécifique.

APG



Arbane Groupe
8 Rue Johannes Gutenberg - 44340 Bouguenais- France
Tél : 02.40.46.66.64
www.apg.audio

